

# Счётчик-расходомер ВРТК-2000 с преобразователем расхода ВПР



## Назначение и область применения

Предназначен для измерения объёма и расхода жидкости (воды), а также для преобразования значения измеренного объёма в количество импульсов на выходе.

Применяется для измерения объёма и расхода электропроводящих жидкостей с удельной электрической проводимостью от  $10^{-3}$  до  $10$  См/м в наполненных напорных трубопроводах для учётно-расчётных операций и технологических процессов в различных отраслях промышленности, в том числе в системах водо- и теплоснабжения.

## Исполнения

- условный диаметр (Ду): 25, 32, 40, 50, 65, 80, 100, 150, 200, 250;
  - компактное (К) и с выносным ПИ (В).
- Гос. реестр средств измерений № 21678-04
  - Сертификат соответствия РОСС.RU.ME65.V00696 (Россия)
  - Санитарно-эпидемиологическое заключение №77.01.06.421.П.19379.06.1 по г. Москве

- Межповерочный интервал 4 года
- Погрешность измерения объёма 1% (0,5%) в диапазоне от минимального до максимального расходов
- Высокая помехоустойчивость
- Питание от двух литиевых батарей со сроком службы 5 лет
- Энергонезависимая память
- Возможность включения в Автоматизированную систему сбора информации
- Российская разработка; Российское производство; гарантия, реализуемая в России, а не за рубежом
- Надёжность, проверенная в России
- Съём информации через выносной оптопорт
- Почасовая регистрация параметров (архив) за последние 80 суток
- Часы реального времени



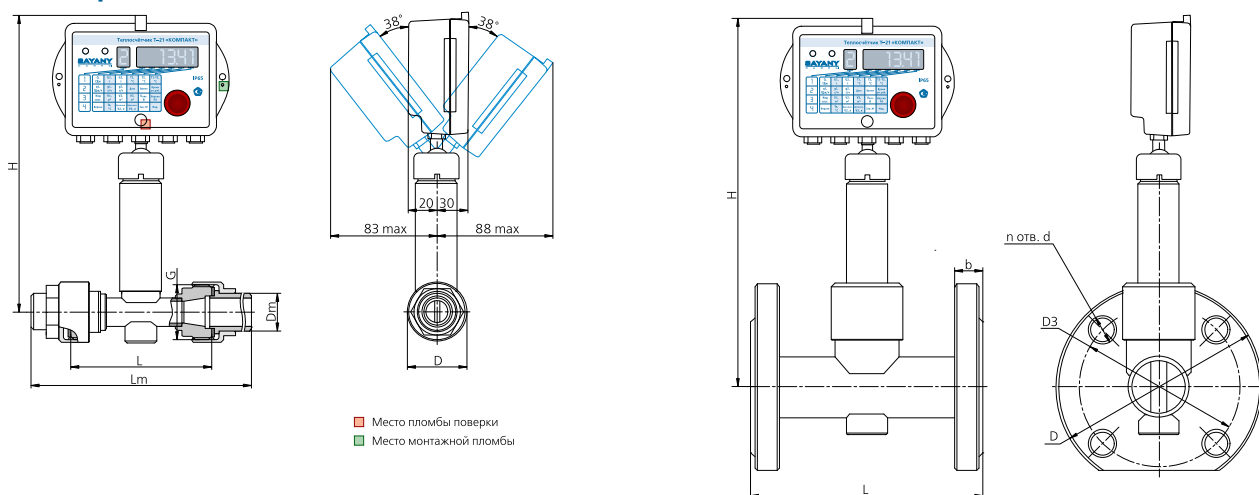
## Формула расчёта гидравлических потерь $\Delta P$ , атм

$$\Delta P = 0,7 \cdot \frac{Q_{\text{ФАКТ}}^2}{Q_{\text{МАКС}}^2}$$

## Характеристики расхода в зависимости от условного диаметра

	Ду	25	32	40	50	65	80	100	150	200	250
Порог чувствительности, м <sup>3</sup> /час		0,08	0,1	0,2	0,3	0,5	0,8	1,3	2,5	5	8
Минимальный расход, $g_{\text{МИН}}$ , м <sup>3</sup> /час		0,16	0,25	0,40	0,63	1,0	1,6	2,5	5,2	10	16
Максимальный расход, $g_{\text{МАКС}}$ , м <sup>3</sup> /час		10	16	25	40	63	100	160	325	630	1000

## Размеры



Ду, мм	25	32	40
G	G1 1/4	G 3/4	G2'
L, мм	110	140	170
Lm*, мм	416	521	626
H, мм	235	239	243
D, мм	46	59	64
Dm, мм	33,2	41,9	47,8
Масса, кг	1,6	2,0	2,3

\* Размер приведён с учётом применения комплектов присоединительного крепежа, поставляемых изготовителем.

Ду, мм	50	65	80	100	150	200	250
L, мм	180	200	230	270	370	450	450
H, мм	285	292	300	320	???	???	???
D, мм	160	180	195	215	300	360	425
D3, мм	125	145	160	180	250	280	370
d, мм	18	18	18	18	26	26	30
n, шт	4	4	4	8	8	12	12
b, мм	22	24	24	26	28	30	34
Масса, кг	7,2	9,2	11,7	14,5	23,4	44,0	53,0

Возможно изготовление приборов **больших Ду** по предварительному заказу.

## Основные технические характеристики

Пределы основной относительной погрешности измерения объёма, %	±1; ±0,5
Пределы допускаемой относительной погрешности преобразования значений объёма в количество импульсов на выходе, %	±1; ±0,5
Пределы основной относительной погрешности измерения расхода, %	±1,5
Электропроводность измеряемой среды, См/м	10 <sup>-3</sup> ... 10
Давление в трубопроводе, не более, МПа	1,6; 2,5
Температура, °C	
окружающего воздуха;	-10 ... +50
измеряемой жидкости	-20 ... +150
Климатическое исполнение по ГОСТ 15150	УХЛ 3
Группа климатического исполнения по ГОСТ 12997	С3
Влажность, не более, %	95
Степень защиты по ГОСТ 14254	IP65
Устойчивость к механическим воздействиям по ГОСТ 12997, группа	N1
Внешнее магнитное поле, не более, А/м	400
Напряжение внутренних элементов питания, В	3,65
Срок службы внутренних элементов питания, лет	5
Средний срок службы, лет	10
Требования к прямому участку: до прибора / после прибора	10 Ду / 2 Ду

# SAYANY

С А Я Н Ы

(495) 362-72-99 (многоканальный)  
www.sayany.ru e-mail: root@sayany.ru